

# Fizioterapijski pristup u liječenju spuštenih stopala (pes planus) kod odraslih

---

**Mrvac, Karla**

**Undergraduate thesis / Završni rad**

**2021**

*Degree Grantor / Ustanova koja je dodijelila akademski / stručni stupanj:* **Josip Juraj Strossmayer University of Osijek, Faculty of Dental Medicine and Health Osijek / Sveučilište Josipa Jurja Strossmayera u Osijeku, Fakultet za dentalnu medicinu i zdravstvo Osijek**

*Permanent link / Trajna poveznica:* <https://urn.nsk.hr/urn:nbn:hr:243:685352>

*Rights / Prava:* [In copyright](#)/[Zaštićeno autorskim pravom.](#)

*Download date / Datum preuzimanja:* **2025-01-31**

*Repository / Repozitorij:*

[Faculty of Dental Medicine and Health Osijek  
Repository](#)



**SVEUČILIŠTE JOSIPA JURJA STROSSMAYERA U  
OSIJEKU  
FAKULTET ZA DENTALNU MEDICINU I ZDRAVSTVO  
OSIJEK**

**Preddiplomski sveučilišni studij fizioterapija**

**Karla Mrvac**

**FIZIOTERAPIJSKI PRISTUP U  
LIJEČENJU SPUŠTENIH STOPALA (PES  
PLANUS) KOD ODRASLIH**

**Završni rad**

**Orahovica,2021.**

**SVEUČILIŠTE JOSIPA JURJA STROSSMAYERA U  
OSIJEKU  
FAKULTET ZA DENTALNU MEDICINU I ZDRAVSTVO  
OSIJEK**

**Preddiplomski sveučilišni studij fizioterapija**

**Karla Mrvac**

**FIZIOTERAPIJSKI PRISTUP U  
LIJEČENJU SPUŠTENIH STOPALA (PES  
PLANUS) KOD ODRASLIH**

**Završni rad**

**Orahovica, 2021.**

Rad je ostvaren na fakultetu za Dentalnu medicinu i zdravstvo Osijek.

Mentor rada: prof. dr. sc. Savo Jovanović

Rad ima 30 listova, 2 tablice i 16 slika.

Znanstveno područje: Biomedicina i zdravstvo

Znanstveno polje: Kliničke medicinske znanosti

Znanstvena grana: Fizikalna medicina i rehabilitacija

## **ZAHVALA**

Zahvaljujem se prof.dr.Savi Jovanoviću kao mentoru te asistentici Nikolini Lazić na trudu, strpljenju i prenesenom znanju.

## SADRŽAJ:

<b>1. UVOD</b> .....	1
<b>2. POSTUPCI</b> .....	3
<b>3. FUNKCIONALNA ANATOMIJA I BIOMEHANIKA STOPALA</b> .....	4
<b>3.1 Anatomija i biomehanika</b> .....	4
<b>3.1.1. Kost</b> .....	4
<b>3.1.2. Zglobovi</b> .....	5
<b>3.1.3. Svodovi stopala</b> .....	7
<b>3.1.4. Pokreti u gležnju i stopalu</b> .....	8
<b>3.1.5. Uloga stopala i gležnja u hodu</b> .....	9
<b>3.2. Spušteno stopalo</b> .....	11
<b>3.2.1 Stečeno i urođeno spuštено stopalo</b> .....	11
<b>3.2.2. <i>Pes valgus, pes planovalgus i pes planus</i></b> .....	12
<b>3.2.3. Prevencija razvoja</b> .....	13
<b>4. FIZIOTERAPIJA SPUŠTENOG STOPALA</b> .....	14
<b>4.1. Fizioterapijska procjena</b> .....	14
<b>4.1.1 Manualni mišićni test</b> .....	14
<b>4.1.2 Opseg pokreta</b> .....	16
<b>4.1.3. Vizualna analogna skala boli</b> .....	16
<b>4.1.4 Klinički pregled stopala</b> .....	16
<b>4.2. Fizioterapijske intervencije</b> .....	19
<b>4.2.1. Kinesio trake</b> .....	20
<b>4.2.2. Elektrostimulacija</b> .....	21
<b>4.2.3. Kinezioterapijske vježbe</b> .....	21
<b>4.2.4. Ortopedski ulošci</b> .....	28
<b>5. VAŽNOST FIZIOTERAPIJSKOG PRISTUPA U LIJEČENJU SPUŠTENIH STOPALA (PES PLANUS) KOD ODRASLIH</b> .....	29
<b>6. ZAKLJUČAK</b> .....	30

<b>7. SAŽETAK</b> .....	31
<b>8. SUMMARY</b> .....	32
<b>9. LITERATURA</b> .....	33
<b>10. ŽIVOTOPIS</b> .....	35

## 1.UVOD

Utjecaj modernog načina života može se prepoznati u svim segmentima života. Taj je utjecaj vidljiv i na samom organizmu čovjeka. Organizam je cjelina koja funkcionira pod uvjetom da funkcionira svaki njegov dio. Upravo je stopalo jedan od važnih dijelova istog, no često je ono zahvaćeno brojnim deformacijama i problemima koji ograničavaju svakodnevne aktivnosti poput hoda. Za rješenje problema i deformacija nužno je uspostaviti normalan odnos između svih mišića, kostiju i zglobova stopala. Donji ekstremiteti ključni su pri normalnom hodu, a posljednja karika kinetičkoga lanca donjih ekstremiteta jest stopalo (1). Ljudsko se stopalo sastoji od 28 kostiju i 33 zgloba te predstavlja veliku mehaničku učinkovitost, a njegova je zadaća održavanje ravnoteže, nošenje težine tijela i apsorpcija sila. Deformacije stopala često su bolne i utječu na brzinu hoda. U svakoj od navedenih funkcija svod stopala ima veliku važnost zbog jedinstvenog odnosa kostiju, mišića, ligamenata i tetiva, koji omogućuju prilagodbu na različite pokrete stoapla. Stopalo se razvija od rođenja, prilagođava se našim potrebama te mijenja oblik i veličinu. Kada dođe do slabljenja mišića stopala i kada se oni više ne mogu oduprijeti silama koje podnosi, dolazi do deformacija (2).

Deformacija koja se najčešće dogodi jest spušteno stopalo. Hod kod kojeg postoje deformacije utjecat će i na ravnotežu, ali i na posturu. Važno je da sve probleme i deformacije ne zanemarujemo već da se posvetimo njihovom liječenju. Ukoliko sve deformacije ne shvatimo ozbiljno, one mogu dovesti do većih problema vezanih za zglobove i kosti koljena, kukova i kralježnice.

Spušteno stopalo nije rijetkost, dapače, vrlo je često. Danas se velik udio stanovništva susreće s tim problemom i važno je na vrijeme provesti prevenciju, ali i uspostaviti ranu dijagnozu te krenuti s liječenjem. Kod prevencije i korekcije važnu ulogu imaju fizioterapeuti. U ovom ću radu, na temelju pregleda dostupne literature, prikazati uzroke i metode liječenja spuštenog stopala te ukazati na važnost fizioterapije i fizioterapeuta u procesu liječenja te deformacije. Fizioterapeuti se u liječenju spuštenog stopala koriste fizioterapijskom procjenom koja obuhvaća standardne fizioterapijske testove koji se koriste prilikom dijagnoze i kliničkog pregleda. Osim fizioterapijske procjene, naglasit ću važnost kinezioterapijskih vježbi u



## 1.UVOD

prevenciji spuštenog stopala. Cilj je rada objasniti fizioterapijski pristup u liječenju spuštenog stopala kojemu je svrha poboljšati zdravstveno stanje pacijenata.

### 2. POSTUPCI

U ovom su preglednom rada korišteni podaci prikupljeni iz različitih izvora. Pretraživane su online elektroničke baze podataka *PubMed*, *Physiopedia*, *Hrčak*, *scribd*, stručne knjige iz područja medicine te ugledni časopis *Fizioinfo* u razdoblju od 2016. do 2021. godine. Baze podataka pretraživane su prema ključnim riječima: anatomija stopala, biomehanika stopala, kinezioterapija spuštenih stopala, manualna terapija, popuštanje svodova stopala te spuštено stopalo. Pretraga je provedena na hrvatskom i na engleskom jeziku. Na temelju pretraživanja pronađeno je ukupno 40 radova na zadanu temu, a pregledom svih radova, njih 15 izabrano je za ovaj rad. Teme korištenih članaka bile su spuštено stopalo kod odraslih i djece, dijagnoza spuštеноg stopala, prevencija i liječenje. Zastarjeli podaci te podaci koji nisu sadržavali podatke relevantne za ovu temu, nisu uključeni u rad.

### 3. FUNKCIONALNA ANATOMIJA I BIOMEHANIKA STOPALA

#### 3.1 Anatomija i biomehanika

##### 3.1.1. Kostii

Stopalo ima 28 kostiju koje možemo podijeliti u tri skupine: nožje (*tarsus*), donožje (*metatarsus*) nožni prsti (*digiti pedis*) (2). U anatomske podjeli stopala razlikujemo dva niza kostiju koji polaze od gležnjske kosti (*talus*). Postoji medijalni i lateralni niz. Medijalni niz sastoji se od čunaste kosti (*os naviculare*), tri klinaste kosti (*os cuneiforme mediale, intermedium* i *laterale*) te metatarzalne kosti označene rimskim brojevima od I. do III. (*ossa metatarsi* I-III). Lateralni niz čine petna kost (*calcaneus*), kockasta kost (*os cuboideum*) i metatarzalne kosti IV. i V. (*ossa metatarsi* IV-V) (3).

Kosti nožja sastoje se od gležnjske kosti, petne kosti, čunaste kosti, klinastih kostiju i kockaste kosti. Gležnjsku kost na tijelu nosi valjak, *trochlea*, koji je u gornjem nožnom zglobu uzglobljen s maleolarnim rašljama. Kada gledamo odostraga, *trochlea tali* je znatno uža nego sprijeda. Dorzalno od trohlee nalazi se *processus posterior tali*. *Trochlea* je svojim lateralnim dijelom uzglobljena s distalnim dijelom goljenične kosti, a u donjem dijelu je *processus lateralis*. Glava gležnjske kosti s pomoću vrata je vezana uz tijelo i preko zglobne površine uzglobljena s čunastom kosti u donjem nožnom zglobu. Petna se kost za gležnjsku prihvaća uz pomoć tri zglobne fasete. Postoje dvije prednje fasete i jedna stražnja između kojih se nalazi *sulcus tali*. Petna kost i *sulcus tali* tvore *sinus tarsi*. Petna kost ima fasetu za uzglobljenje s kockastom kosti i tri zglobne površine za gležnjsku kost. Kvrge petne kosti i kockasta kost skupa dodiruju tlo. Gležnjska kost nalazi se medijalno od petne kosti (3).

Čunasta kost nalazi se između triju klinastih kostiju i glave gležnjske kosti. Klinasti oblik klinastih kostiju odgovoran je za poprečni luk stopala. Klinaste kosti su distalno uzglobljene s metatarzalnom kosti I., II., i III. Čunasta kost je lateralno uzglobljena za kockastu kost. Kockasta kost tvori lateralnu polovicu transverznog luka stopala (2). Na donjoj se strani nalazi žlijeb kroz koji prolazi tetiva mišića, *m.fibularis longus*, ispod poprečnog svoda. Donožje se sastoji od pet kostiju donožja, medijalno prema lateralno označeni od I do V. Na kostima razlikujemo bazu (*basis ossis metatarsi*), tijelo (*corpus ossis metatarsi*) i glavu (*caput ossis metatarsi*). Svaka glava kosti uzglobljuje se s proksimalnim člankom odgovarajućeg prsta. Prva

### 3.FUNKCIONALNA ANATOMIJA I BIOMEHANIKA STOPALA

metatarzalna kost najdeblja je, ali i najkraća kost donožja. Na donjoj strani glave metatarzalne kosti imamo dva žlijeba u kojima su tetive mišića *m.abductor hallucis* i *m.flexor hallucis brevis* u koje su umetnute sezamoidne kosti. Peta metatarzalna kost druga je najdeblja metatarzalna kost što je anatomski gledano potrebno zbog opterećenja koje se na nju prenosi. Hrapavost pete metatarzalne kosti nalazi se lateralno i čini dobru orijentacijsku točku na koju se hvata *m.fibularis brevis* (3).

Kosti donožja ne nalaze se u jednoj ravnini jer se poprečni luk stopala nastavlja od nožja prema donožju, a druga metatarzalna kost najdulja je kost koja se bazom nalazi između medijalne i lateralne klinaste kosti (3).

Nožni palac (*hallux*) ima dva članka, za razliku od ostalih prstiju koji imaju tri članka. Na prstima od II. do V. postoje proksimalni, srednji i distalni članak prsta, dok nožni palac ima proksimalni članak i distalni članak. Zglobne površine svakog proksimalnog članka imaju konkavan oblik koji se prilagodio kuglastom obliku glave metatarzalnih kostiju, a distalne zglobne površine proksimalnog i srednjeg članka imaju valjkasti oblik koji odgovara udubljenim zglobnim površinama baza srednjega i distalnog članka (3).

#### 3.1.2. Zglobovi

Nožni zglob ima vrlo važnu ulogu jer je on poveznica između potkoljenice i stopala. Budući da nosi težinu cijelog tijela, mora biti stabilan, ali i pokretljiv radi pokreta pri hodu i oslanjanju na stopalo. Često je podloga po kojoj hodamo ili trčimo neravna i stopalo joj se mora prilagoditi. Tu prilagodbu omogućuju nam zglobovi (3).

Pokreti stopala u odnosu na potkoljenicu odvijaju se u jednoj osi, ali dva podijeljena zgloba: gornji nožni zglob (*articulatio talocruralis*) i donji nožni zglob (*articulatio talotarsalis*). Osi tih zglobova gotovo su okomite jedna na drugu, no postoje razlike između njih (3).

U gornjem nožnom zglobu uzgobljena je potkoljenica, odnosno goljениčna kost i lisna kost, s gležanjnskom kosti. Taj je zglob kutni zglob i ima transverzalno položenu os. Proksimalno gledano, nalaze se maleoli goljениčne i lisne kosti koji čine maleolarne rašlje dok kolutura gležanjnske kosti obuhvaća rašlje. Distalni dio goljениčne kosti jako je širok, što mu pruža mogućnost da zglobnom površinom distalnog dijela obuhvati trohleju gležanjnske kosti. U većini

### 3.FUNKCIONALNA ANATOMIJA I BIOMEHANIKA STOPALA

kutnih (valjkastih) zglobova, konkavno tijelo ima blagu izbočinu koja prolazi sredinom i ima odgovarajući žlijeb na trohleju. Medijalno gledano, goljenična kost na kraju ima veliku koštanu izbočinu – medijalni gležanj. Zglobne površine konkavnog zglobnog tijela na goljeničnoj kosti i na medijalnom gležanju su međusobno okomite. Distalna epifiza lisne kosti stvara kraj lateralnog gležnja (*malleolus lateralis*). Lateralni gležanj s unutrašnje strane ima zglobnu površinu za trohleju gležnajske kosti (3).

Ligamenti gornjeg nožnog zgloba su ligament *tibiofibulare anterius* i ligament *tibiofibulare posterius*. Zbog toga što je kutni zglob, postoje i kolateralne sveze koje se nalaze između maleola do kosti korijena stopala. Ligamenti unutarnjeg gležnja tvore ligament *deltoideum*. Oni će spriječiti valgus položaj stopla, everziju te pronaciju. Ligamenti vanjskog gležnja spriječit će varus položaj stopala, a ligament *calcaneofibulare* spriječava inverziju i supinaciju (3).

Donji nožni zglob čine petna kost i čunasta kost. Prema funkciji, ovaj je zglob okretni zglob koji ima dvije zglobne šupljine. Stražnji donji nožni zglob i donji nožni zglob odjeljuju zglobne šupljine dorzalno i ventralno. Proksimalno zglobno tijelo jest gležnajska kost. Gležnajska se kost uzglobljuje s petnom kosti i taj dio se zove stražnji donji nožni zglob. Donji nožni zglob jest zglob gdje je uzglobljena glava gležnajske kosti s petnom kosti, čunasta kost i *lig.calcaneonaviculare plantare*. Distalno zglobno tijelo čini gležnajska kost i čunasta kost. *Lig.calcaneonaviculare* spaja čunastu kost sa petnom kosti (2,3).

*Lig. calcaneonaviculare plantare* i *lig.calcaneonaviculare* dijelovi su distalnoga zglobnoga tijela. Ligamenti gornjeg nožnog zgloba jesu: *pars tibiocalcanea*, *pars tibionavicularis* te *lig. calcaneofibulare*. Sljedeći su ligamenti isključivo u donjem nožnu zglobu: *lig.talocalcaneum interosseum* i *lig.talocalcaneum laterale* (3).

Jedan od zglobova je i Chopartov zglob kojeg tvore dva zasebna zgloba: talonavikularni zglob i kalkaneokuboidni zglob. U tom su zglobu uzglobljene čunasta kost te kockasta kost s petnom i gležnajskom kosti. Pokretljivost kockaste kosti prema plantarnoj pridružuje se inverzijom donjeg nožnog zgloba i uvjetuje razmjere supinacije (3).

Tarzometatarzalni i intertarzalni zglobovi jesu amfiartroze. Zglobovi između klinastih kostiju i kockaste kosti te baza metatarzalnih kostiju zovu se tarzometatarzalni zglobovi. Zglobovi I. i V. metatarzalne kosti su pokretljiviji od ostalih. Od pokreta u zglobovima postoje lagana

### 3.FUNKCIONALNA ANATOMIJA I BIOMEHANIKA STOPALA

fleksija i ekstenzija. Prilikom supinacije i pronacije neposredno se uključuju i intermetatarzalni zglobovi između baza, od druge do četvrte metatarzalne kosti. Metatarzofalangealni su zglobovi kuglasti zglobovi sa pokretima fleksije, ekstenzije i abdukcije prstiju. Interfalangealni su zglobovi kutni zglobovi koji omogućuju fleksiju (3).

#### 3.1.3. Svodovi stopala

Osim kostiju koje su važne za prijenos težine na podlogu i samo kretanje, svodovi stopala također imaju važnu ulogu. Postoje uzdužni i poprječni lukovi. Zbog njihove građe olakšano je prilagođavanje na različite podloge i promjene u opterećenju. Lukovi stopala snižavaju se kada stopalo drži cjelu težinu tijela, a savijaju se kada se opterećenje smanji. Na stopalu se nalaze tri uporišne točke, a to su glavice I. i V. metatarzalne kosti te petna kost. Između njih nalaze se uzdužni i poprječni stopalni svod (*arcus pedis longitudinalis et transversus*) (4).

Uzdužni svod stopala ima medijalni i lateralni dio (*pars medialis et lateralis*). *Processus medialis calcanei* početak je medijalnog dijela koji se proteže preko sustentakula, gležanjske, čunaste i klinaste kosti pa sve do glavice prve metatarzalne kosti. Lateralni dio ima početak u *processus lateralis calcanei*, proteže se preko petne i kockaste kosti i završava na glavici pete metatarzalne kosti. Medijalni dio uzdužnog svoda može se vidjeti ukoliko osoba nema spušteno stopalo, tj. na zdravom stopalu. Medijalni dio uzdužnog svoda sastoji se od petne, gležanjske, čunaste, tri klinaste i prve tri metatarzalne kosti. Upravo je glava gležanjske kosti važna zbog toga što prima težinu tijela. Medijalni svod će se sniziti pri opterećenju stopla, ali i vratiti u svoj početni položaj nakon smanjena opterećenja. Lateralni svod čine petna, kockasta i dvije lateralne metatarzalne kosti. On je niži od medijalnog svoda i pri opterećenju leži na podlozi (4).

Poprječni svod stopala tvore kockasta, tri klinaste kosti i baza metatarzalnih kostiju. Medijalni i lateralni dio uzdužnog luka potporniji su poprečnom luku, a klinaste kosti omogućuju držanje luka. Savijenost luka omogućuje tetiva dugoga fibularnog mišića, a njegovo urušavanje sprječava plantarni kalkaneonavikularni ligament koji povezuje petnu kost i klinaste kosti (4).

Koštani svodovi stopala mogu se održavati zbog toga što imaju oblik kostiju koje tvore luk, jake plantarne ligamente i plantarnu aponeurozu te zbog djelovanja svih mišića i tetiva. Plantarni

### 3.FUNKCIONALNA ANATOMIJA I BIOMEHANIKA STOPALA

ligamenti i plantarna aponeuroza najopterećeniji su i najvažniji. Održavanje lukova ovisi i o intertarzalnim, tarzometatarzalnim i intermetatarzalnim zglobovima. Oni povezuju kosti koje tvore luk, a ligamenti tih zglobova jako su čvrsti (4).

Ostale vezivne tvorbe koje su također važne su: *lig. calcaneonaviculare plantare*, *lig.plantare longum*, *aponeurosis plantaris* te *lig.calcaneocuboideum plantare*.

*Lig.calcaneonaviculare plantare* najvažniji je za održavanje svoda stopala. On je glavni podupirač medijalnog dijela uzdužnog luka, a građen je od vezivnog i hrskavičnog tkiva. Nalazi se između sustentakula i hrapavosti čunaste kosti (4).

*Lig.plantare longum* nalazi se između kvržice petne kosti i baza druge do pete metatarzalne kosti. On je nešto duži i smješten je iznad plantarnoga kalkaneonavikularnog zgloba. Podupire lateralni dio uzdužnog svoda (4).

*Aponeurosis plantaris* održava uzdužni svod. To je vezivna opna čije se fibrozne niti pružaju od lateralnog nastavka petne kosti do hrapavosti pete metatarzalne kosti. Posebno je važna za održavanje lateralnog dijela uzdužnog svoda. Medijalni dio sudjeluje u održavanju medijalnog dijela uzdužnog luka pri stajanju na prstima (4).

*Lig. calcaneocuboideum plantare* najkraći je ligament od navedenih i smješten je dublje. Veže se na prednji kraj petne kosti i proksimalni rub kockaste kosti. Pomaže plantarnom kalkaneonavikularnom ligamentu i dugom plantarnom ligamentu u podupiranju uzdužnog svoda. Mišić *fibularis longus* svojom tetivom tvori omču ispod lateralnog dijela uzdužnog luka i služi kao podupirač za poprječni svod (4).

#### 3.1.4. Pokreti u gležnju i stopalu

Sve pokrete u tijelu zajednički obavljaju mišići, kosti i zglobovi. Tako je i kod pokreta u području gležnja i stopala. Kako bismo se mogli normalno kretati, svi dijelovi moraju zajedno funkcionirati kao cjelina. Zglobovi nam zbog svoje građe omogućuju kretanje u različitim smjerovima, a za pokret su zaduženi mišići svojim kontakcijama. (4).

Oko poprječne osi, u *articulatio talocruralis*, koja prolazi vrhom medijalnog maleola i lateralnim maleolom, rade se pokreti dorzalne fleksije i ekstenzije, odnosno plantarne fleksije.

### 3.FUNKCIONALNA ANATOMIJA I BIOMEHANIKA STOPALA

Oko kose osi, u *articulatio subtalaris*, rade se pokreti pronacije i supinacije. U pronaciji se odiže lateralni rub stopla, a u supinaciji medijalni (5).

U gornjem nožnom zglobu, osim plantarne i dorzalne fleksije, pri plantarnoj fleksiji može se napraviti abdukcija i adukcija stopala. To se događa zbog stražnjeg dijela valjka talusa, koji je uži, što rezultira širim prostorom između gležanjanskih rašlji i valjka talusa. Gornji nožni zglob ubraja se u kutne zglobove s poprječno položenom osi. U dorzalnoj fleksiji sudjeluju sljedeći mišići: *m. tibialis anterior*, *m. extensor digitorum longus* i *m. extensor hallucis longus*. U plantarnoj fleksiji sudjeluju: *m. triceps surae*, *m. fibularis longus*, *m. fibularis brevis*, *m. flexor digitorum longus* i *m. tibialis posterior*. Opseg kretnji od najveće dorzalne fleksije do najveće plantarne fleksije iznosi oko 70 stupnjeva. Dorzalna fleksija može se izvesti do 30 stupnjeva, a plantarna fleksija do 40 stupnjeva (5).

U gornjem nožnom zglobu su moguće kutne, a u donjem rotacijske kretnje. Prema tome, gornji zglob je *ginglymus*, a donji obrnutno kuglasti zglob. Kada ta dva zgloba udružimo, dobivamo kretnje iz oba zgloba, odnosno *trohoringlimusa*. Kretnje u donjem nožnom zglobu su pronacija i supinacija. Pronaciju izvode sljedeći mišići: *m. fibularis longus*, *m. fibularis brevis*, *m. extensor digitorum longus* te *m. fibularis tertius*. U supinaciji sudjeluju: *m. triceps surae*, *m. tibialis posterior*, *m. flexor hallucis longus*, *m. flexor digitorum longus* i *m. tibialis anterior*. Opseg pronacije i supinacije zajedno iznosi oko 60 stupnjeva (5).

Kod tarzometatarzalnih zglobova, koji su relativno kruti, samo u prvom zglobu postoje određeni pokreti dorzalne fleksije i plantarne fleksije te mala količina pokreta inverzije i everzije. Metatarzofalangealni zglobovi imaju mogućnost pokreta ekstenzije, fleksije, abdukcije i adukcije te cirkumdukcije. U interfalangealnim zglobovima primarno dolazi do fleksije i ekstenzije. Ekstenzija je većinom ograničena na 0 stupnjeva ili neutralnim položajem zgloba (2).

#### 3.1.5. Uloga stopala i gležnja u hodu

Hod je složeni način kretanja tijekom kojega dolazi do prijenosa tijela prema naprijed. Svaki ciklus hoda ima dvije faze: fazu oslonca i fazu njihanja. Faza oslonca obuhvaća oko 60% ciklusa, a tijekom te faze stopalo nosi cijelu težinu tijela. Faza njihanja obuhvaća 40% ciklusa



### 3.FUNKCIONALNA ANATOMIJA I BIOMEHANIKA STOPALA

hoda, a tijekom te faze jedno stopalo nije u kontaktu sa podlogom, već je sva težina tijela na drugom stopalu. Obje noge su u doticaju s podlogom oko 25% vremena. Ta se faza hoda naziva faza dvostrukog oslonca. Obje faze ciklusa hoda obuhvaćaju aktivnosti otvorenog i zatvorenog kinetičkog lanca te obje faze imaju svoje podfaze. U fazi oslonca podfaze su: inicijalni kontakt, dvostruki oslonac, međufaza, terminalna faza i faza predrotacije. Tijekom svake faze stopalo ima važnu ulogu jer na sebe prima težinu cijelog tijela, održava balans i apsorbuje šok od inicijalnog kontakta. U fazi njihanja postoje tri podfaze: inicijalno njihanje, međunjihanje i terminalno njihanje. U toj se fazi hoda stopalo odiže od podloge, noga se njiše prema naprijed i priprema za ponovni kontakt s podlogom. Nakon toga slijedi završna faza u kojoj dolazi do dvostrukog oslonca oba stopala na podlozi (6).

Svodovi stopala pružaju funkciju apsorpcije sile, oslonac i djeluju kao poluga prilikom hoda. Svi se svodovi nalaze između tri uporišne točke, a prilikom oslonca o podlogu stopalo se oslanja na glavice prve i pete metatarzalne kosti, lateralni rub stopala te na petnu kvrgu (2).

Kinematika gležnja i stopala je jedna od najkompleksnijih u ljudskom organizmu. Mnogi zglobovi nepravilnog oblika koji se nalaze u stopalu proizvode jedinstvene pokrete. Temeljna su kretanja sva ona koja se događaju unutar ravnine okomite na tri klasične osi rotacije: medialna-lateralna, anteriorna-posteriorna i vertikalna. Zglobovi poput subtalarnog i poprečnog tarzalnog proizvode kose pokrete koji su najbolje opisani terminima supinacije i pronacije. Kod gornjeg nožnog zgloba dorzalna i plantarna fleksija važne su zbog pokreta koji se događaju prilikom ustajanja. Za vrijeme hoda maksimalna dorzalna fleksija odvija se netom prije udarca pete o podlogu. U tom je trenutku gležanj u najstabilnijem položaju zbog kolateralnih ligamenata i plantarnih mišića koji su u ekstenziji. Takva stabilnost nužna je tijekom aktivacije plantarnih fleksora, kada se izvode pokreti skakanja ili za vrijeme brzog hoda. Najnestabilnija pozicija gornjeg nožnog zgloba jest potpuna plantarna fleksija. Kinematika donjeg nožnog zgloba omogućava pokrete inverzije/adukcije i everzije/abdukcije. Pokreti u donjem nožnom zglobov odvijaju se kada je petna kost slobodna, tijekom faze njihanja. U fazi oslonca goljenična kost i gležnajska kost pokreću se kao cjelina. Iako je pokret u donjem nožnom zglobov minimalan, nije zanemarujuć. Upravo zbog tih pokreta omogućeno je hodanje po neravnim površinama bez da se izgubi ravnoteža ili dođe do ozljeda zgloba i stopala (2).

### 3.FUNKCIONALNA ANATOMIJA I BIOMEHANIKA STOPALA

Kada postoje određene deformacije u području stopala koje ometaju normalan ciklus hoda, koriste se funkcionalne ortoze. Ortozama se može ispraviti biomehanička deformacija, a uloži podupiru svod stopala. Smanjena ili ograničena pokretljivost u stopalu ili nožnom zglobu može biti uzrokovana zglobnim ograničenjem. U takvim se slučajevima može primjeniti klasična mobilizacija ili manualna mobilizacija. Deformacije je važno shvatiti ozbiljno i njima se posvetiti kako ne bi došlo do dodatnog opterećenja na stopalo, anatomskih devijacija i stresa (2).

#### **3.2. Spušteno stopalo**

Spušteno stopalo česta je pojava kod odraslih osoba. Spušteno stopalo uzrokuje popuštanje svodova, u većini slučajeva medijalnog dijela uzdužnog svoda. Iako je učestalost vrlo velika, mali se broj ljudi posveti rješavanju tog problema i mali je broj svjestan istoga (2).

##### **3.2.1 Stečeno i urođeno spuštano stopalo**

Brojni su uzroci spuštenog stopala, a djelimo ih na urođene i stečene. Veliku pozornost treba obratiti na stečeno spuštano stopalo jer je ono češće i nosi brojne posljedice. Postoji niz faktora koji utječu na spuštano stopalo kao što su: ozljede stopala i gležnja (npr. ruptura stražnje tetive tibije), rahitis, diabetes, genetske malformacije (npr. sindroma Down), artritis i druga stanja koja dovode do slabljenja mišića. Spušteno stopalo često je uzrokovano i genetski, a također može biti uvjetovano načinom života. Za vrijeme stajanja na stopalima, zbog težine koju stopala nose, dolazi do istezanja plantarne sveze i aponeuroze. Ukoliko je stajanje dugotrajno i opterećenje preveliko, dolazi do spuštavanja medijalnog uzdužnog luka. Prednji se dio pomiče lateralno, što je uzrokovano slabljenjem plantarnog kalkaneonavikularnog ligamenta koji ne može podupirati glavu gležnjske kosti. Kod zdravih ljudi stopalo se vraća u svoj normalni oblik prilikom prestanka opterećenja, no ne i u ovom slučaju (2,4). Kosinac navodi da „od početka razvoja do potpunoga sazrijevanja tijela, spuštana stopala mogu nastati zbog nedovoljno razvijenoga potpornog tkiva, neusklađenosti građe osnovnih koštanih elemenata i snage, otpornosti mišića i ligamenata te o vrsti i trajanju opterećenja“ (6).

Spušteno je stopalo često i kod starijih osoba koje se naglo udebljavaju pa dolazi do opterećenja ligamenata i mišića koji podupiru stopalo. Spušteno stopalo može izazivati bol zbog ekstenzije plantarnih mišića, ali i zbog smanjenja popriječnog svoda stopala. Na glavicama metatarzalnih

### 3.FUNKCIONALNA ANATOMIJA I BIOMEHANIKA STOPALA

kostiju može doći do zadebljanja kože i stvaranja kalusa upravo zbog promjena u strukturi stopala. Kod novorondčadi i djece starosti do tri godine normalno je da imaju spuštено stopalo zbog masnih jastučića na tabanu (2). Djeca imaju svod stopala od rođenja, no oni nisu vidljivi do par mjeseci nakon što dijete prohoda. U adolescenciji dolazi do naglog rasta kostiju i mišićno tkivo često ne prati nagli razvoj te postane osjetljivo na podražaje okoline. Vanjski čimbenici poput hoda po ravnim tvrdim podlogama, neprikladna obuća i prekomjerna težina u kombinaciji s brzim rastom za posljedicu imaju popuštanje svoda stopala. Ta se deformacija kod odraslih najčešće pojavljuje u djelatnostima koje su izložene dugotrajnom osloncu na stopala (zanimanja kao što su ugostitelji, frizeri, doktori, također i samo stajanje na visokim potpeticama). Zbog svega navedenog dolazi do usporenog priljeva krvi iz donjih ekstremiteta i blage hipoksije muskulature, što za posljedicu ima funkcionalnu insuficijenciju potpornoga tkiva i nastanak ravnih stopala (2).

#### **3.2.2. *Pes valgus, pes planovalgus i pes planus***

Pravilan oblik stopala može se istražiti otiskom stopala. Zdrava će noga imati otisak svih pet prstiju i povezan prednji i stražnji dio. Takav oblik naziva se *pes rectus*. Opterećenje će biti na petnoj kosti i glavicama metatarzalnih kostiju (5). Kada dođe do poremećaja, spuštено stopalo dijeli se u tri skupine: *pes valgus*, *pes planovalgus* i *pes planus*.

*Pes valgus* ravno je stopalo I. stupnja. Takav deformitet najčešći je kod djece. Medijalni luk uzdužnog svoda razvija se do pete godine života, no kod neke djece ne uspije se razviti. Uzroci takvog stanja su zatezanje mišića potkoljenice i opuštenost Ahilove tetive, što dovodi do *valgus* položaja stopala. Opterećenje je znatno veće na unutrašnjoj strani stopala, što dovodi do promjena u načinu hoda, šepanja nakon dugih šetnji i bolova u stopalu. Međutim, ova faza stopala nije trajni deformitet. Važno je na vrijeme se posvetiti njegovom liječenju. Najčešće se provodi kinezioterapija uz prikladnu obuću (6).

*Pes planovalgus* deformitet je II. stupnja. U tom je stupnju *valgus* položaj stopala još izraženiji, mišići i tetive su sve slabiji, što rezultira još većim bolovima i hodu po unutrašnjem rubu stopala (6). Naziva se još i izvrnuto stopalo, a otisak ima medijalno izbočenje zbog izvrtnosti stopala medijalno (5).

### 3.FUNKCIONALNA ANATOMIJA I BIOMEHANIKA STOPALA

*Pes planus* III. je stupanj deformiteta, odnosno ravno stopalo. U toj deformaciji dolazi do pronacije talusa koji se postavlja medijalno prema kalkaneusu. Svod stopala potpuno je ravan te se javlja bol u stopalu i potkoljenici zbog istezanja tetiva i dugih mišića. Moguće su i deformacije i bol u području kralježnice zbog nepravilnog hoda (5).

Osim stopala, bolovi su mogući i u natkoljenici, potkoljenici, gležnju te kuku i kralježnici. Deformacije i abnormalnosti stopala mogu se vidjeti uz pomoć statičkih i dinamičkih analiza koje također omogućuju lakšu dijagnostiku i liječenje (7).

#### **3.2.3. Prevencija razvoja**

Ksko bismo uspjeli u prevenciji razvoja spuštenog stopala, važno je sa istom krenuti na vrijeme. Prevenciju je potrebno započeti u najranijoj životnoj dobi, šetajući se po neravnim površinama, po kamenčićima i pijesku. Poželjno je baviti se sportom, naročito plivanjem, i svim aktivnostima koje jačaju ligamente i mišiće svodova. Također je potrebno obratiti pažnju na obuću. Ona treba biti mekana, dovoljno široka i udobna (1).

## 4. FIZIOTERAPIJA SPUŠTENOG STOPALA

### 4.1. Fizioterapijska procjena

Fizioterapijska procjena proces je kojim se pregledava pojedinac ili skupina ljudi s određenim oštećenjem. Takav je proces detaljan i složen. Procjenom se otkivaju uzroci deformacija, stupanj oštećenja te intervencije koje će se primjeniti u procesu liječenja. Rezultat liječenja jest osoba kojoj je stupanj oštećenja smanjen ili potpuno uklonjen. Temeljna metoda u fizioterapijskoj procjeni je S.O.A.P metoda. Ona obuhvaća subjektivni i objektivni pregled, analizu prikupljenih podataka i plan terapije. Subjektivni pregled važan je jer u njemu doktor razgovara s pacijentom kako bi postavio anamnezu vrlo kratkim i jasnim pitanjima. Kada je, na temelju subjektivnog pregleda, postavljena dijagnoza, ona se potvrđuje objektivnim pregledom uz fizioterapijske mjere i testove (8).

Tablica 1. Fizioterapijska procjena i evaluacija (4,8,9)

<b>Fizioterapijska procjena i evaluacija</b>	<b>Uloga</b>
Manualni mišićni test ( MMT)	Procjena jakosti mišića
Opseg pokreta	Smanjen ili povećan opseg pokreta
Vizualna analogna skala boli (VAS)	Procjena boli
Klinički pregled stopala	Pregled longitudinalnog i poprečnog svoda

#### 4.1.1 Manualni mišićni test

Manualni mišićni test postupak je kojim se procjenjuje snaga pojedinih mišića ili mišićnih skupina (Tablica 1.). Tim se testom određuje odnos između mozga i mišića kojima se izvršava rad. Uz taj test lako se vidi postoje li poremećaji u jakosti mišića i mišićnoj izdržljivosti. Test se može koristiti bilo gdje i ne zahtjeva nikakvu skupocjenu opremu, zato je jedan od prvih testova koji se rade prilikom pregleda pacijenta. Iako je test vrlo praktičan, njegova preciznost ovisi o ispitivaču. Važno je da ispitivač konstantno nadograđuje svoje znanje iz područja anatomije, biomehanike, rehabilitacije te same manualne terapije (9).

Manualni mišićni test započinje antigravitacijskim izvođenjem pokreta u punom opsegu. Zatim se ispitivanje nastavlja s manjim ili većim otporom prilikom izvođenja pokreta, ovisno o stanju pacijenta i njegovim sposobnostima. Također, ukoliko osoba ne može izvesti antigravitacijski pokret, pokreti se mogu izvoditi u rasteretnom položaju. Tijekom ispitivanja pacijent izvodi

#### 4.FIZIOTERAPIJA SPUŠTENOG STOPALA

pokrete koji se ocjenjuju ocjenama 0-5. Svaka je ocjena dobro opisana i lako je moguće zaključiti koju ocjenu pacijent zadovoljava (8,9).

Kod stopala se izvode četiri testa za ispitivanje pokreta i snage, a to su: testovi dorzalne i plantarne fleksije, testovi inverzije i testovi everzije (8).

Test plantarne fleksije se izvodi tako da osoba stoji oslonjena na stopala. Za ocjenu 3, osoba se tri puta podigne na nožne prste svojom težinom. Za ocjenu 4, osoba se odiže na prste četiri puta, a za ocjenu 5, pet puta se podiže na prste svojom težinom. Ukoliko osoba ne može izvesti vježbu za ocjenu 3, radi vježbe za niže ocjene. Za ocjenu 2, osoba je u ležećem bočnom položaju sa stopalima na podlozi i izvodi potpomognuti pokret. Ako osoba ne uspije izvesti niti potpomognuti pokret, radi se palpacija mišića *gastrocnemiusa* i *soleusa* koji će zadovoljiti ocjenu 1 (8).

Test dorzalne fleksije izvodi se u sjedećem položaju. Za ocjenu 3, osoba samostalno izvodi pokret dorzalne fleksije. Za ocjenu 4, fizioterapeut stavlja svoj dlan na dorzum stopala te pruža manji otpor, a za ocjenu 5 pruža maksimalni otpor. Ukoliko osoba ne može izvesti vježbu za ocjenu 3, radi vježbe za manje ocjene. Za ocjenu 2, osoba leži u bočnom položaju sa stopalima na podlozi te po podlozi radi dorzalnu fleksiju. Ukoliko osoba ne napravi vježbu za ocjenu 2, radi se palpacija mišića *tibialis anterior* za ocjenu 1 (8).

Test inverzije također se izvodi u sjedećem položaju, ali su stopala slobodna u prostoru. Za ocjenu 3, osoba samostalno izvodi puni opseg pokreta. Za ocjenu 4, fizioterapeut stavlja dlan na medijalni dio stopala te pruža manji otpor, a za ocjenu 5 pruža maksimalni otpor. Ukoliko osoba ne može izvesti vježbu za ocjenu 3, radi vježbe za niže ocjene. Za ocjenu 2, osoba leži u bočnom položaju sa stopalima izvan podloge te izvodi djelomičan pokret. Ako izostane pokret i kod vježbe za ocjenu 2, radi se palpacija mišića *tibialis posterior* za ocjenu 1 (8).

Test everzije stopala izvodi se u sjedećem položaju kao kod testa za inverziju. Za ocjenu 3, osoba samostalno izvodi puni opseg pokreta. Za ocjenu 4, fizioterapeut dlan postavlja na lateralni dio stopala te pruža manji otpor, a za ocjenu 5 pruža maksimalni otpor. Ukoliko osoba ne može izvesti vježbu za ocjenu 3, radi vježbe za manje ocjene. Za ocjenu 2, osoba leži na boku sa stopalima izvan podloge i izvodi djelomičan pokret. Za ocjenu 1 radi se palpacija mišića *peroneus longus* i *brevis* (8).

## 4.FIZIOTERAPIJA SPUŠTENOG STOPALA

### 4.1.2 Opseg pokreta

Glavni instrument za mjerenje opsega pokreta u zglobovima jest kutomjer ili goniometar, a sve vrijednosti koje se dobiju izražavaju se u stupnjevima. Mjerenja opsega pokreta započinju iz nultog položaja, odnosno neutralnog položaja koji je određen za svaki zglob (8).

U stopalu se mjeri fleksija i ekstenzija te inverzija i everzija. Mjerenje fleksije i ekstenzije u zglobu radi se tako da se stopalo postavi u neutralni položaj, a središte goniometra bude u središtu zgloba na lateralnom maleolu. Pomični krak prati petu metatarzalnu kost a nepomični kraj je u ravnini s lisnom kosti. Zatim se radi pokret fleksije ili ekstenzije te očitava vrijednost koja je dobivena izvođenjem pokreta (8).

Kada se rade pokreti inverzije ili everzije, stopalo se također stavlja u neutralni početni položaj. Središte goniometra postavlja se u projekciju središta zgloba s dorzalne strane, pomični krak stoji tako da je između krakova 0, a nepomični krak ide sredinom goljenične kosti. Kod spuštenog stopala sva se mjerenja rade s ciljem da bi se utvrdilo ima li promjena u pokretljivosti zbog deformacije (Tablica 1.) (8).

### 4.1.3. Vizualna analogna skala boli

Vizualna analogna skala koristi se za mjerenje subjektivnoga inteziteta boli (Tablica 1.) (9). Ta metoda za praćenje boli važna je kod provođenja terapije i utjecaja terapije na pacijenta. Pacijent bol koju osjeća ocjenjuje ocjenama na skali od 0 do 10. 0 je oznaka za potpuno odsustvo boli dok je 10 oznaka za izdrživu bol (8).

### 4.1.4 Klinički pregled stopala

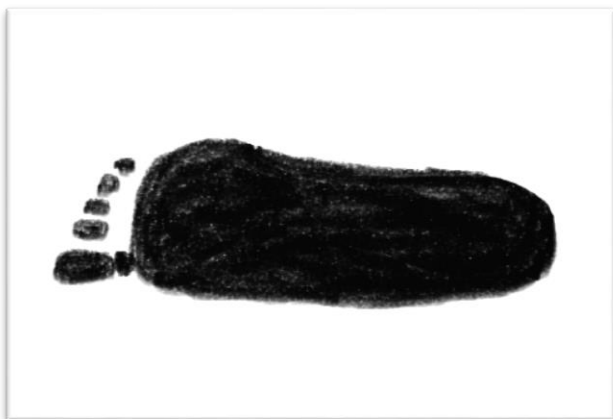
Klinički pregled stopala radi se svaki puta kada se želi utvrditi status stopala. Za vrijeme tog pregleda obavezno se koriste tehnička pomagala, a stopalo se pregledava sa svih strana (prednje, bočne i stražnje strane) ( Tablica 1.). Prilikom pregleda obraća se pozornost na njegov oblik i funkciju te se uvijek promatra pri hodanju i stajanju. U stojećem položaju pregledavaju se sva tri svoda i položaj Ahilove tetive. Kada dođe do poremećaja u normalnom funkcioniranju stopala, nastaju deformacije. Najčešća deformacija je spušteno stopalo. Postoje tri stupnja spuštenog stopala: *pes valgus*, *planovaglus* i *pes planus*. Najteži stupanj je *pes planus* i tu dolazi do najvećeg deformiteta. Budući da je uzdužni svod potpuno nestao i vrlo je vidljiv konveksitet ahilove tetive jasno je o kojem je stupnju deformacije riječ (4).

#### 4.FIZIOTERAPIJA SPUŠTENOG STOPALA

Postoje i druge metode utvrđivanja deformiteta. Jedna od je plantogram. Plantogram je najjednostavnija metoda koja može pokazati odstupanja od normalnog izgleda stopala. Otisak se radi na indigo papiru gdje se otiskuje peta, svih pet prstiju te spoj između koji će imati kut (Slika 1.). Takav će otisak biti kod normalnog zdravog stopala. Međutim, kod osoba sa spuštanim stopalom plantogram izgleda drugačije. Uzdužni će svod kod spuštenog stopala biti potpuno otisnut, a otisci prstiju bit će nepravilni (Slika 2.). Najvjerniji prikaz stopala bit će u jutarnjim satima (4,8).



Slika 1. Otisak normalnog stopala.  
Izvor: Izvorna slika autora.



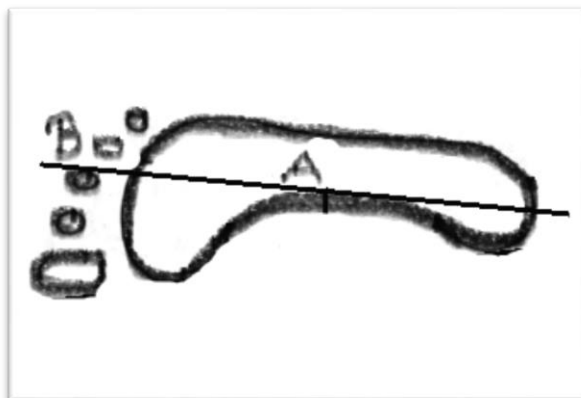
Slika 2. Otisak spuštenog stopala  
Izvor: Izvorna slika autora.

Osim takvog uzimanja otisaka, postoje i druge metode, poput Mayerove, Thomsonove i modificirane metode ruskih autora (4).



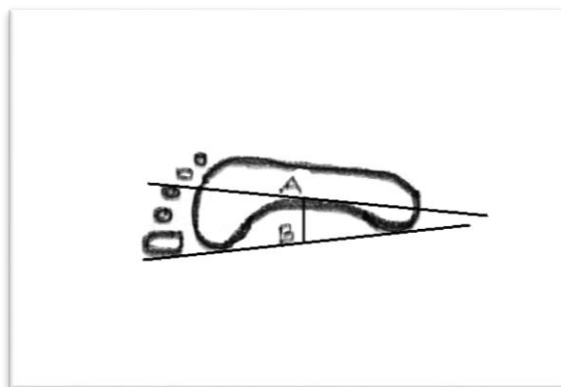
#### 4.FIZIOTERAPIJA SPUŠTENOG STOPALA

Mayerova metoda radi se tako da se prvo povuče linija od sredine otiska pete medijalno do četvrtog prsta. Ako širina otiska na srednjem dijelu prijeđe Mayerovu liniju, ispitanik ima spuštено stopalo. Ova je metoda vrlo jednostavna, često se koristi i deformacija se njome (4).



Slika 3. Mayerova metoda  
Izvor: Izvorna slika autora.

Kod Thomsonove metode povlači se jedna crta na medijalnoj strani otiska stopala, a druga od sredine pete do lateralnog ruba trećeg prsta. Zatim se od nje povlači crta do najužeg dijela spojnice i izmjeri vrijednost. Nakon toga se povuče crta između AB linije u tjeme normale. Indeks spuštenosti stopala se dobije kada se te dvije vrijednosti postave u odnos  $I=(a:b) \times 100 =$  % spuštenosti stopala (od 1 do 30% = I. stupanj; od 30 do 60% = II. stupanj; od 60% na dalje = III. stupanj) (4).



Slika 4. Thomsonova metoda  
Izvor: Izvorna slika autora

#### 4.FIZIOTERAPIJA SPUŠTENOG STOPALA

Treća je metoda modificirana metoda ruskih autora gdje se plantogram radi tako da se povuče crta kroz najširi dijelometar u peti i paralelno u prednjem dijelu stopala. Nakon toga stopalo se podijeli na pet jednakih dijelova. Obilježene točke se spoje uzdužnim crtama i tako se dobije pet uzdužnih polja. Zatim se ocjenjuje stupanj spuštenosti stopala (I. stupanj = linija dodira do trećeg polja; II. stupanj=crtica dodira do četvrtog polja; III. stupanj = medijalni otisak stopala zauzima svih pet polja) (4).



Slika 5. Modificirana metoda ruskih autora  
Izvor: Izvorna slika autora

#### 4.2. Fizioterapijske intervencije

Svako liječenje započinje postavljanjem dijagnoze. Važno je da dijagnoza uvijek bude točna kako bi daljnji tijek liječenja bio kvalitetan i prilagođen problemu s kojim se susreću i

#### 4.FIZIOTERAPIJA SPUŠTENOG STOPALA

fizioterapeut i pacijent. Kada krene daljnje liječenje, obavezno je pacijenta uključuje u cijeli proces i informira ga se o tome koje će fizioterapijske intervencije proći u procesu. Svaki je fizioterapeut dužan upotrijebiti ciljane i pouzdane mjere, pri čemu je obavezno da je pacijent suglasan s njima. Ukoliko pacijent ne sudjeluje u svakom dijelu procesa, dobri rezultati mogu izostati. Svaki plan terapije ima određenu dužinu trajanja koja je važna za provođenje terapije. Rezultati se uzimaju na početku terapije te se radi se evaluacija pacijenta, tijekom terapije i po završetku. Rezultati pokazuju početno stanje pacijenta, a tijekom terapije daju uvid u efikasnost provođenja intervencija koje su zadane. Ukoliko rezultati nisu zadovoljavajući, plan terapije se mijenja ili prilagođava te se nastavlja s novim fizioterapijskim intervencijama.

Tablica 2. Fizioterapijske intervencije kod spuštenog stopala (2,4,10,15)

<b>Fizioterapijske intervencije</b>	<b>Uloga</b>
Kinesio trake	Smanjenje boli
Elektrostimulacija	Jačanje mišića svoda stopala
Kinezioterapijske vježbe	Smanjenje boli, jačanje muskulature potkoljenice i stopala
Ortopedski ulošci	Smanjenje boli i rasterećenje

##### 4.2.1. Kinesio trake

Kinesio trake danas su najpoznatije u sportu, no one se koriste i u brojnim drugim stanjima. Njihova je glavna funkcija smanjenje boli i olakšanje u zacjeljivanju mekog tkiva. Osim navedenih funkcija, kinesio trake omogućuju pojačano zacjeljivanje, smanjenje edema te poboljšanje limfne drenaže i krvotoka. Kinesio trake su elastične i stavljaju se na kožu u točno određenim smjerovima za svaki deformitet. (Tablica 2.) (10).

Kroz istraživanje „Učinci Kinesio trake u podupiranju medijalnog luka trkača s funkcionalnim ravnim stopalom: preliminarne studije“, provedenom na Nacionalnom Yang-Ming sveučilištu, prikazana je važnost kinesio trake. U samom istraživanju sudjelovalo je 9 ispitanika, a cilj je bio prikazati važnost kinesio trake tijekom trčanja kod fleksibilnog spuštenog stopala. Testiranje se provodilo uz korištenje kinesio trake i bez nje. Svaki je ispitanik neprekidno trčao kroz 9 faza na pokretnoj traci tijekom kojih se mijenjao nagib u trajanju od 28 minuta. Visina

#### 4.FIZIOTERAPIJA SPUŠTENOG STOPALA

longitudinalnog svoda bila je izmjerena prije i poslije ispitivanja, a elektromiografija, relativni plantarni pritisak i vizualna analogna skala bili su ispitani nakon svake faze. Nakon korištenja kinesio trake preko *m. tibialis posterior* i longitudinalnog svoda značajno je smanjen plantarni pritisak tijekom osme faze, a visina svoda značajno se popravila. Bez korištenja trake svod se nezamjetno smanjio. Kada su ispitivači usporedili rezultate između faza, došli su do saznanja da se tijekom četvrte i pete faze aktivnost *m. tibialis anterior* povećala korištenjem kinesio trake. Sam-Siu i Shih istaknuli su da kinesio trake pomažu u olakšavanju opterećenja *m. tibialis posterior* i jačanju poprečnog svoda te se povećava mišićna aktivnost *m. tibialis anterior* tijekom prvih 15 minuta aktivnosti (11).

##### 4.2.2. Elektrostimulacija

Elektrostimulacija je vrsta terapije u kojoj se koristi električna energija u terapijske svrhe, a jačina struje ne prelazi 100Hz. To je postupak u kojem se uz pomoć električnog podražaja stimulira osjetni i motorički živac. Kako bi se elektrostimulacija mogla provesti, važno je znati razliku između mišićne i živčane motorne točke. Mišićna motorna točka područje je najveće mišićne podražljivosti, a živčana motorna točka označava najpodražljivije mjesto, odnosno mjesto gdje je živac najbliže površini kože (12). Elektrostimulacijom se povećava mišićna masa za 1% i poboljšava se mišićna funkcija za oko 10-15% nakon 5-6 tjedana liječenja. Svakom elektrostimulacijom jačaju se niti mišićnih vlakana, potiče se međudjelovanje živca i pripadajućih krvnih žila. Iako se elektrostimulacijom povećava mišićna masa i poboljšava njihova funkcija, ono nije zamjena za vježbanje. Istraživanje koje su proveli Vartanian i Bublik pokazalo je uspješnost elektrostimulacije kod liječenja spuštenog stopala. U istraživanju je sudjelovalo 160 ispitanika od kojih se kod 68.75% ispitanika može vidjeti trajno poboljšanje kod mišića koji podupiru svod stopala, što je rezultat učinkovite terapije (Tablica 2.) (13).

##### 4.2.3. Kinezioterapijske vježbe

Kinezioterapija je jedan od najvažnijih dijelova svake rehabilitacije i liječenja pa tako i kod spuštenog stopala. Temlji se na zakonima iz kineziologije i biomehanike, budući da su to znanosti koje se temelje na pokretu. Proces kinezioterapije temelji se na prevenciji i liječenju svih stanja koja su pogodna za takav proces. Svrha takvoga procesa jest uspostaviti pokret, ali i održavati i povećavati opseg pokreta. Vježbama koje se koriste u kinezioterapiji jačaju se mišići, uspostavlja se bolja ravnoteža i cjelokupni položaj tijela (2). Vježbe se mogu podijeliti

#### 4.FIZIOTERAPIJA SPUŠTENOG STOPALA

u dvije skupine: prema načinu na koji se izvode i prema vrsti kontrakcije mišića. Prema načinu na koji se izvode dijele se na aktivne i pasivne te aktivno potpomognute, ovisno o tome može li pacijent samostalno izvesti cijeli aktivni pokret. Prema vrsti kontrakcije mišića dijele se na statičke i dinamičke. Dinamičke vježbe izvode se potpunim rasponom pokreta, pri čemu dolazi do istezanja i kontrakcije mišića, a u statičkim vježbama nema pokreta u zglobovima. Kinezioterapijske će vježbe pomoći kod spuštenog stopala upravo zbog toga što dolazi do jačanja mišića stopala i potkoljenice, koji su zaslužni za svod stopala (Tablica 2.)(4).

Početne vježbe u kinezioterapiji kod spuštenog stopala bit će vježbe istezanja i relaksacije. Na taj se način mišić priprema za vježbe snaženja. Izometričke i izotoničke vježbe koriste se prilikom snaženja mišića jer su to vježbe kod kojih se opterećuje stopalo i potkoljenica vlastitom težinom, što dovodi do njihova jačanja (14). Kada opterećenje vlastitog tijela postane premalo, koriste se i utezi. Kod izotoničke kontrakcije tonus mišića ostaje isti, a dužina mišića se skraćuje, dok se kod izometričke reakcije tonus povećava, a dužina mišića ostaje ista. Tijekom vježbanja i jačanja mišića uvijek je važno posvetiti se svim mišićima koji se nalaze oko područja koje se tretira. Dakle, kod spuštenog stopala neće se jačati samo fleksori stopala već i ekstenzori. Prije vježbanja dobro je zagrijati i razgibati mišiće stopala. Često se primjenjuje masaža ili primjena topline poput tople kupke ili parafina. Primjenom tehnike zagrijavanja stopalo će se bolje pripremiti za izvođenje aktivnih vježbi koje kod određenih pacijenta mogu zahtijevati napor. Vježbe koje se koriste najvećim dijelom bit će posvećene kratkim fleksorima prstiju i dugim fleksorima prstiju i stopala. To su mišići uz pomoć kojih se izvode pokreti supinacije i pronacije, a koji imaju veliku ulogu i pri hodu. Jačanje tih mišića omogućuje bolju stabilnost cijelog stopala. Da bi se ojačali kratki fleksori prstiju, rade se vježbe u kojima se prstima uzimaju ili prenose sitni predmeti. To su najčešće male loptice ili kamenčići. Jačanje dugih fleksora temeljit će se na odizanju od podloge, kao što su pokreti koji se događaju tijekom preskakanja vijače. Mišići potkoljenice, odnosno fleksori stopala, jačaju hodanjem na petama, a hodanjem na prstima jačaju mišići ekstenzori stopala. Osim fleksora, jačaju i supinatori stopala, tako da pacijent hoda po vanjskom rubu stopala, pri čemu se služi konopom ili raznim oblicima cijevi. Sve se vježbe uvijek prilagođavaju osobi koja ih izvodi te stupnju deformacije. Važno je da se pacijent uvijek potiče na rad i na sudjelovanje u cijelom procesu jer je njegovo zalaganje u cijelom procesu vrlo važno. Sve te vježbe trebale bi se

#### 4.FIZIOTERAPIJA SPUŠTENOG STOPALA

provoditi svakodnevno, ponekad i više puta dnevno jer se samo tako može ostvariti fizioterapijski plan (4).

Primjer vježbi za spuštено stopalo:

Vježba 1. Pacijent sjedi na stolici tako da su stopala slobodno u prostoru te naizmjenično podiže i spušta stopala, odnosno izvodi plantarnu i dorzalnu fleksiju. Za vrijeme podizanja prsti se šire, a za vrijeme spuštavanja grče (14).



Slika 6. Prikaz vježbe 1. Izvor: Izvorna slika autora

Vježba 2. Pacijent sjedi, stopala osloni na podlogu te odize svod stopala od podloge tako da su mu prsti i peta cijelo vrijeme u doticaju s podlogom (vježba „gusjenica“) (14).



Slika 7. Prikaz vježbe 2. Izvor: Izvorna slika autora

#### 4.FIZIOTERAPIJA SPUŠTENOG STOPALA

Vježba 3. Pacijent sjedi, stopala su na podu i pokušava prstima uhvatiti ručnik koji se nalazi na podu. Nakon 6-8 tjedana na rubove ručnika postavlja se opterećenje (knjige, vrećice pijeska) (14).



Slika 8. Prikaz vježbe 3.

Izvor: Izvorna slika autora

Vježba 4. Pacijent sjedi, stopala su mu oslonjena na neki zaobljeni predmet (loptica, staklena boca, valjak) i pomiče stopala naprijed natrag (14).



Slika 9. Prikaz vježbe 4.

Izvor: Izvorna slika autora

#### 4.FIZIOTERAPIJA SPUŠTENOG STOPALA

Vježba 5. Pacijent je u uspravnom stojećem položaju, podiže se na prednji dio stopala i prste te okreće pete van i unutra (14).



Slika 10. Prikaz vježbe 5.

Izvor: Izvorna slika autora

Vježba 6. Pacijent hoda na prstima ispruženih nogu prema naprijed dok su mu prsti zgrčeni. Vježbe izvodi naizmjenično, jednu pa drugu (14).



Slika 11. Prikaz vježbe 6.

Izvor: Izvorna slika autora



#### 4.FIZIOTERAPIJA SPUŠTENOG STOPALA

Vježba 7. Pacijent hoda na prstima u 5 dužina po 20 metara ili dva puta u trajanju od 60 sekundi. Ukoliko to nije moguće, onda je potrebno u početku planirati više ponavljanja po 30 sekundi. (14).



Slika 12. Prikaz vježbe 7.

Izvor: Izvorna slika autora

Vježba 8. Pacijent je u stojećem uspravnom položaju te izvodi pokrete podizanja na pete i prste istovremeno. Izvodi po 12 ponavljanja u dvije serije. Tijekom podizanja i na prste i na pete, potrebno je zadržati taj položaj sekundu do dvije (14).



Slika 13. Prikaz vježbe 8.

Izvor: Izvorna slika autora

#### 4.FIZIOTERAPIJA SPUŠTENOG STOPALA

Vježba 9. Pacijent hoda na lateralnom svodu stopala 3 serije po 20 metara ili dva puta u trajanju od 40 sekundi. Ukoliko to nije moguće, radi više ponavljanja u 20 sekundi. Pri izvođenju prsti trebaju biti savijeni, a hodati treba na vanjskom, odnosno lateralnom svodu stopala (14).



Slika 14. Prikaz vježbe 9.

Izvor: Izvorna slika autora

Vježba 10. Pacijent hoda na medijalnom svodu stopala 3 serije po 20 metara ili dva puta u trajanju od 40 sekundi. Ukoliko to nije moguće, radi više ponavljanaj u 20 sekundi. Pri izvođenju je potrebno saviti prste, koljena što je više moguće više približiti jedno drugome te hodati na unutarnjem, odnosno medijalnom svodu stopala (14).



Slika 15. Prikaz vježbe 10.

Izvor: Izvorna slika autora

### 4.2.4. Ortopedski ulošci

Ortopedski ulošci imaju velik značaj u liječenju svih stanja koja dovode do opterećenja stopala. Svaki je uložak različitog oblika i strukture te izrađen od različitog materijala. Različitost uloška proizlazi iz činjenice da je svako stopalo drugačije i da se svaki uložak radi prema određenom stopalu. Ulošci se izrađuju individualno prema otisku stopala, u poliuretanskoj pjeni ili elektronskim snimanjem opterećenja stopala. Zbog razvoja tehnologije danas se sve češće koristi elektronsko snimanje te snimanje programima koji omogućuju dvodimenzionalnu i trodimenzionalnu analizu. Cjelokupni razvoj tehnologije u analizi stopala doveo je do razvoja nove discipline koja se naziva pedobarografija. Primarna funkcija ortopedskog uloška jačanje je određenih mišića te rasterećenje i kompezacija određene abnormalnosti (Tablica 2.) (15). Najčešće se izrađuju klasični ulošci s povišenim unutarnjim rubom. Takav rub omogućava stopalu što prirodniji oblik koji dovodi u ravnotežu mišićno-koštane strukture. Povišenje uložaka može se prilagođavati ovisno o deformaciji. Postoji i kompezatorni uložak koji se koristi kod pacijenata kojima se deformitet ne može ispraviti bez operacije ili se koristi nakon operacijskog zahvata (15). Određivanje indikacije i propisivanje uložaka zadaća je ortopeda koji će odlučiti koja je primarna uloga uloška za određenu osobu. Ta uloga može biti aktivna i pasivna. Pasivna uloga se odnosi na podupiranje donjeg dijela stopala što omogućuju konstrukcijska obilježja uloška. Aktivna uloga uloška temelji se na pokretu stopala i promjenu zračnog pritiska što dovodi do rasterećenja i korekcije deformiteta. Najvažnije je napomenuti da je ortopedske uloške, jednom kad su prepisani, obavezno nositi svaki dan i u svakoj vrsti obuće (15).



Slika 16. Ortopedski uložak kod osobe sa spuštanim stopalom

Izvor: Izvorna slika autora

## 5.VAŽNOST FIZIOTERAPIJSKOG PRISTUPA U LIJEČENJU SPUŠTENIH STOPALA (PES PLANUS) KOD ODRASLIH

### **5.VAŽNOST FIZIOTERAPIJSKOG PRISTUPA U LIJEČENJU SPUŠTENIH STOPALA (PES PLANUS) KOD ODRASLIH**

Veliku ulogu u liječenju spuštenog stopala ima sam fizioterapeut. Fizioterapeut mora objasniti pacijentu kako, kada i koliko često tijekom zadanog plana će izvoditi vježbe. Vrlo je važno da pacijent shvaća koliko će koja vježba pomoći u njegovom liječenju te da vjeruje fizioterapeutu koji ga vodi kroz cijeli proces. Izvođenje svake vježbe mora biti pravilno ukoliko se želi izbjeći pogoršanje stanja ili nove ozlijede. Motivacija pacijenta također utječe na njega kao i na svakog pojedinca koji uz motivaciju postiže bolje rezultate. Fizioterapeut mora znati kako motivirati pacijenta koji će onda uz trud postići bolje rezultate.

Kako bi poboljšao svoje zdravstveno stanje i kvalitetu života, po završetku terapije pacijent treba naučeno primjenjivati u svakodnevnom životu. Važno je naučene vježbe i znanje koristiti kroz cijeli život kako ne bi došlo do pogoršanja deformacije.

U ovom radu, čitanjem i iznošenjem zaključaka istraživanja vezanih uz korekciju spušenog stopala, ukazala sam na važnost primjene kinezioterapije, kinesio traka, elektrostimulacije te oropedskih uložaka. Zabrinjava me činjenica da su sva istraživanja provedena u drugim zemljama svijeta, što može ukazivati na neposvećenost ovoj čestoj deformaciji u Hrvatskoj. Tijekom studiranja i kliničke prakse nisam imala priliku vidjeti niti jednu od navedenih mogućnosti liječenja spušenog stopala, no mnogi nisu ni svjesni ove deformacije pa zato ne traže pomoć u fizioterapiji. U mom okruženju za dijagnozu spušenog stopala odgovorni su ortopedi koji dijagnozu mogu postaviti jedino ako pacijent sam odluči otići na pregled. Odrasli ljudi, naročito stariji, često ne žele otići na pregled. Međutim, kada se i odluče na pregled, ne pridržavaju se propisane terapije. Najčešće je riječ i ulošcima i kinezioterapijskim vježbama koje pacijenti zapostave. Nepridražavanje terapije, nažalost, najčešće dovodi do drugih problema i bolova u području koljena, kuka i kralježnice te se pacijenti tek tada odlučuju potražiti pomoć. Smatram da u Hrvatskoj ima još mjesta za napredak u edukaciji i osvješćavanju problema koji su vezani uz spušteno stopalo. Rana dijagnoza i svaka od navedenih metoda pomažu i nadam se da će u budućnosti biti zastupljenije u liječenju spušenog stopala.

### 6. ZAKLJUČAK

Postoje brojne studije o različitim načinima liječenja i dijagnosticiranja spuštenih stopala. Da bi se dijagnosticiralo spušteno stopalo i odredio stupanj deformiteta, radi se manualni mišićni test kao i klinički pregled stopala. Manualnim mišićnim testom utvrdit će se jakost mišića i opseg pokreta, a kod kliničkog pregleda stopala za dijagnozu najčešće se koristi plantogram. Uz trud i upornost te osvještenost o problemu spuštenog stopala mogu se postići odlični rezultati u vidu prevencije, ali i liječenja te deformacije.

Do razvoja spuštenog stopala dolazi uslijed slabljenja mišića i svodova stopala, no danas postoje brojne mogućnosti koje omogućuju ranu dijagnozu i prevenciju daljnjeg razvoja deformacije. Stupanj razvoja je individualan, no liječenju se pristupa u cijelosti. Uz pomoć kinesio traka, elektrostimulacije i korektivnih uložaka postoje veće mogućnosti ispravljanja deformacije, no glavnu ulogu ima kinezioterapija i vježbe koje su najučinkovitiji oblik fizioterapijske intervencije.

Spušteno je stopalo vrlo česta deformacija s kojom se susrećemo u svakodnevnom životu. Ono kod odrsalih može nastati kao posljedica neadekvatne obuće, raznih zanimanja ili kao posljedica genetičkih faktora. Mnogi ljudi provedu cijeli život sa spuštenim stopalom ne shvaćajući njegovu problematiku. Iako mnogima nije na vrhu liste prioriteta, važno je da smo osviješteni da ta deformacija utječe na naše kosti, zglobove, a najvećim dijelom na posturu koja se starenjem pogoršavama. Bolovi i ograničavajući simptomi te deformacije svakako ne smiju biti zanemareni i trebaju se liječiti.

## 7. SAŽETAK

Uvod: Popuštanje svodova stopala i slabljenje mišića dovodi do spušenog stopala. Osnovna podjela spušenog stopala je na urođeno i stečeno spušteno stopalo. Veća je vjerovatnost da je spušteno stopalo stečeno tijekom razvoja. Prema stupanju spušenosti stopala razlikujemo: *pes planus*, *pes planovalgus* i *pes valgus*. Postoje razni uzroci spušenog stopala, a najčešće su to neprikladna obuća, zanimanje i genetski faktor.

Postupci: Za izradu rada korišteni su podaci prikupljeni pretraživanjem online elektroničkih baza podataka scibd, stručne knjige iz područja medicine te ugledni časopis Fizioinfo u razdoblju od 2016. do 2021.godine. Pretraga je provedena na hrvatskom i na engleskom jeziku. Na temelju pretraživanja pronađeno je ukupno 40 radova na zadanu temu, a pregledom svih radova, njih 15 uključeno je u ovaj rad.

Prikaz teme: Fizioterapija ima veliku ulogu u liječenju brojnih deformiteta pa tako u liječenju spušenog stopala. Najbolji je oblik liječenja spušenog stopala kinezioterapija uz primjenu ostalih oblika, poput ortopedskih uložaka, kinesio traka te elektrostimulacije. Ortopedski ulošci pokazali su se kao najbolje sredstvo koje omogućuje rasterećenje stopala. Uz liječenje, vrlo je važna i prevencija te rana dijagnostika koja će omogućiti bolje rezultate.

Zaključak: Potrebno je na vrijeme se posvetiti problemima koji nastaju kao posljedica spušenog stopala. Zajednička posvećenost fizioterapeuta i pacijenta prema zadanom cilju dovest će do najboljeg učinka terapije - poboljšanja zdravstvenog stanja i bolje kvalitete života.

Ključne riječi: anatomija stopala; biomehanika stopala; spušteno stopalo; kinezioterapija spušenih stopala

## 8. SUMMARY

### **Physiotherapeutic approach in treatment flat feet (pes planus) in adults**

**Introduction:** Loss of the foot arches and muscle weakening leads to flat foot. Pes planus can be either congenital or acquired. It is more likely that a flat foot is acquired during physical development. According to the level of the descent, we differentiate between pes planus, pes planovalgus, and pes valgus. Numerous factors influence the phenomenon of flat foot but the most common causes are inappropriate footwear, the profession, and genetic factors.

**Procedures:** During the research, data for this paper was collected by researching the online electronic database “Scribd”, as well as analyzing books from the field of medicine, and editions of the prestigious journal Fizoinfo in the period from 2016 to 2021. The research was conducted in both Croatian and English language. Based on the research, a total of 40 papers were found on the given topic. After the papers were analyzed, only 15 of them were selected as suitable and therefore, included in this paper.

**Topic overview:** Physiotherapy plays a marginal role in the treatment of numerous foot deformations, which also includes the treatment of the flat foot. The best form of treatment is kinesiotherapy, complemented by the application of additive apparatus like orthopedic cartridges, kinesio tapings, or by using electrostimulation. Orthopedic cartridges have proved to be the most effective for foot relief. Besides treatment, it is crucial to emphasize the prevention and early diagnostics which, later on, grants better results during the treatment.

**Conclusion:** It is important to address the issues caused by the flat foot on time. The shared commitment of a physiotherapist and patient will result in improved health status and better quality of life of the patient, which is their ultimate goal

**Key words:** foot anatomy, foot biomechanics; flat foot; kinesiotherapy of flat foot

**9. LITERATURA**

1. Bogut I, Popović Ž, Tomac Z, Matijević V, Radmilović G. Prevalence of foot deformities in young schoolchildren in Slavonia. *Acta Clinica Croatica*. 2019;58:288-294
2. Mansfield PJ, Neumann DA, *Essentials of Kinesiology*, 3.izd. Amsterdam: Elsevier; 2008.
3. Katavić V, Petanjek Z, Vinter I, *Anatomija*, 3.izd. Zagreb: Medicinska naklada; 2018
4. Krmpotić – Nemanić J, Marušić A, *Anatomija čovjeka*, 2.izd. Zagreb: Medicinska naklada; 2007.
5. Platzer W, *Sustav organa za pokretanje*, 10.izd.Zagreb: Medicinska naklada; 2011.
6. Kosinac Z. *Spušteno stopalo = Pes planovalgus : mjere i postupci u tretmanu spuštenog stopala*.1. izd. Split: Cosmomedicus- Studio; 1995
7. Bukvić, T. (2017). *Primjena pedobarografije u kineziterapiji*. Diplomski rad. Zagreb: Kineziološki fakultet Sveučilišta u Zagrebu.
8. Klaić I, Jakuš L. *Fizioterapijska procjena*. 1.izd. Zagreb: Zdravstveno veleučilište Zagreb; 2017.
9. Kolak M. ( 2018). *Manualno testiranje mišićne funkcije čovjeka*. Diplomski rad. Zagreb: Kineziološki fakultet Sveučilišta u Zagrebu
10. Physiopedia. *Kinesiology Taping*. Dostupno na adresi: [https://www.physio-pedia.com/Kinesiology\\_Taping](https://www.physio-pedia.com/Kinesiology_Taping). Datum pristupa: 08.04.2021.
- 11.Siu WS, Shih YF, Lin HC. Effects of Kinesio tape on supporting medial foot arch in runners with functional flatfoot: a preliminary study. *PubMed*. 2020;28:168-180
12. Adams V. Electromyostimulation to fight atrophy and build muscle: facts and numbers. *PubMed*. 2018;4:631-634



## 9. LITERATURA

13. Vartanian VE, Bublik VG. Late results of corrections of flat foot in children using an electro-myostimulation method. PubMed. 1999;2:9-26
14. Pavliček A. (2019.). Primjena vježbi iz atletike u prevenciji i terapiji spuštenog stopala. Diplomski rad. Zagreb: Kineziološki fakultet Sveučilišta u Zagrebu.
15. Schuh R, Windhager R. Orthopedic shoe treatment: Inserts. PubMed. 2016;45:76-269.